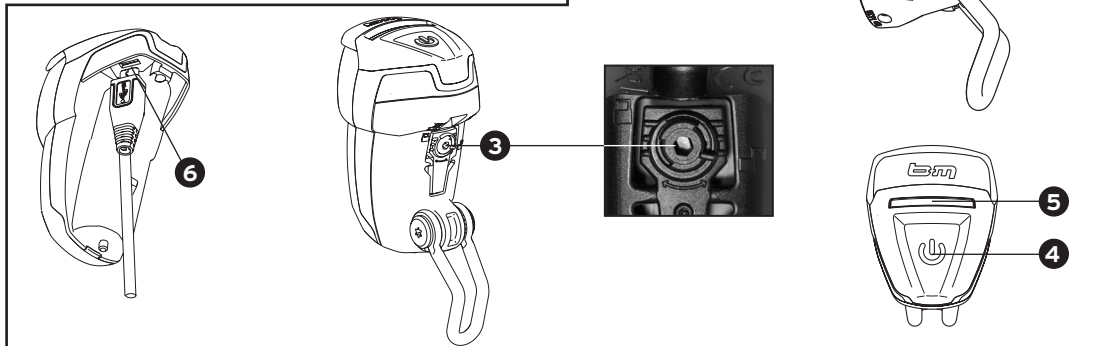


# LUMOTEC IQ Eyro

Typ | Type Nr. 163B

Instruction manual: DE | EN | FR | NL

890083|0815



## DE

### Akku-LED-Scheinwerfer mit IQ-Lichttechnik

**HighPower:** ca. 30 Lux,  
Leuchtdauer mehr als 5 Stunden, gleichbleibend hell

**LowPower:** ca. 10 Lux,  
Leuchtdauer etwa 15 Stunden, gleichbleibend hell

### Montage

Scheinwerfer am Fahrrad mit beiliegendem Edelstahlhalter oder einem anderen Halter sicher befestigen. So einstellen, dass der Gegenverkehr nicht geblendet wird. Lichtkegel in etwa 10 Meter Entfernung auf die Straße ausrichten. Schrauben nur so fest anziehen, dass sich der Scheinwerfer nicht von selbst verstellen kann.

Der Scheinwerfer ① kann einfach durch einen Druck auf den Verriegelungsmechanismus ② aus dem Trägerteil ② entnommen und wieder eingesetzt werden. Er kann zusätzlich durch Drehen des runden Verriegelungsmechanismus ③ verriegelt werden.

### Taster ④

**EIN/AUS** Taster etwa 1 Sekunde drücken

**Umschalten** High-Power/LowPower  
Taster kurz drücken (funktioniert auch bei ausgeschaltetem Scheinwerfer)

### Indikator-LEDs ⑤

**Blau permanent** HighPower-Licht

**Rot permanent** LowPower-Licht

In beiden Modi zeigen die Indikator-LEDs alle zwei Minuten die Restkapazität durch Blinken an:

- 5 x Blinken - Restkapazität ca. 80-100%
- 4 x Blinken - Restkapazität ca. 60-80%
- 3 x Blinken - Restkapazität ca. 40-60%
- 2 x Blinken - Restkapazität ca. 20-40%
- 1 x Blinken - Restkapazität ca. 0-20%

Um die Anzeige der Restkapazität vor Ablauf der zwei Minuten herbeizuführen, entweder den Modus wechseln oder Scheinwerfer aus und dann wieder einschalten.

Bei Unterschreiten einer gewissen Kapazität schaltet der Scheinwerfer automatisch in den LowPower-Modus (blaue Indikator-LED erlischt, rote Indikator-LED leuchtet).

Etwa 45 Minuten nach dem automatischen Wechsel in den LowPower-Modus (bzw. bei Erreichen des gleichen Ladezustands beim Fahren im LowPower-Modus):

### Indikator-LEDs blinken rot/blau

Die gesetzlich vorgeschriebene Mindestlichtstärke von 10 Lux wird in Kürze unterschritten. Akku laden.

Die Lichtstärke nimmt nun kontinuierlich ab. Bis der Scheinwerfer dann endgültig abschaltet (zum Schutz des Akkus vor Tiefentladung), vergeht noch etwa eine Stunde.

### Laden des Akkus

Der LUMOTEC IQ Eyro verfügt über einen fest eingebauten Lithium-Akku. Vor dem ersten Gebrauch muss der Akku zunächst geladen werden.

Zum Aufladen den Scheinwerfer vom Halter abnehmen. Beiliegendes USB-Kabel an die Micro-USB-Buchse ⑥ des Scheinwerfers anschließen. Zum Aufladen das USB-Kabel mit dem gegebenenfalls beiliegenden Netzteil, mit einem anderen USB-Standardnetzteil (max. 2000 mA, 5 V) oder mit einem Computer verbinden. Während des Ladevorgangs leuchtet die LED-Anzeige am Scheinwerfer blau. Wenn die LED erlischt, ist der Ladevorgang abgeschlossen. Ein Überladen ist grundsätzlich ausgeschlossen, da die Stromzufuhr automatisch abgeschaltet wird. Akku nur bei Temperaturen über 0 °C laden.

**Tipp zum Schonen des Akkus:** Bei längerer Nichtbenutzung den Scheinwerfer möglichst kühl und trocken sowie mit mindestens 30 % Restkapazität lagern. Beim Einsatz fremder Netzteile wird keine Gewährleistung übernommen.

### Ladezeiten

- Mit Original-Netzteil von Busch+Müller: ca. 5 Stunden
- Mit anderen USB-Netzteilen oder mit USB-Anschluss am Computer: längere Ladezeiten

### Gewährleistung

Schäden, die durch unsachgemäße Behandlung auftreten (z. B. Herunterfallen des Scheinwerfers, Eintauchen in Wasser usw.), sind von der Gewährleistung ausgeschlossen.

**Wir wünschen Ihnen viel Freude mit Ihrem neuen Scheinwerfer und eine allzeit sichere Fahrt!**

Technische Änderungen vorbehalten.

Busch+Müller KG • 58540 Meinerzhagen, Germany • Tel. +49 (0) 23 54-915-6 • info@bumm.de • www.bumm.de

## EN

### Battery-powered LED headlight with IQ light technology

**HighPower:** approx. 30 Lux,  
shines for more than 5 hrs. with consistent brightness

**LowPower:** approx. 10 Lux,  
shines for approx. 15 hrs. with consistent brightness

### Assembly

Make sure to securely fix the headlamp to the bicycle using the already attached stainless steel bracket or another bracket and adjust it in a way to prevent any blinding effect on the oncoming traffic. Align the beam on the road at approximately 10 m distance. Tighten the bolts so as to avoid unintended misalignment of the headlamp.

The headlight ① can easily be removed from and reinserted into its mounting bracket ② by pressing on the locking mechanism ③. It may be locked additionally by turning the round locking mechanism ③.

### Push-button ④

**ON/OFF** Press button for approx. 1 sec.

**Switch between** Press button quickly  
HighPower/LowPower (works also, when headlight is switched off).

### Indicator-LEDs ⑤

**Blue permanent** HighPower light

**Red permanent** LowPower light

In both modes, the indicator LEDs show the remaining capacity by flashing three times every two minutes.

- 5 flashes - remaining capacity approx. 80-100 %
- 4 flashes - remaining capacity approx. 60-80 %
- 3 flashes - remaining capacity approx. 40-60 %
- 2 flashes - remaining capacity approx. 20-40 %
- 1 flash - remaining capacity approx. 0-20 %

To induce indication of the remaining capacity before two minutes pass, either switch operating mode or turn headlight OFF/ON.

As soon as capacity falls below a certain limit, the headlight automatically switches into LowPower mode (blue indicator LED extinguishes, red indicator LED shines).

About 45 minutes after the automatic switch into LowPower mode (or when reaching the same charging status while operating in LowPower mode):

### Indicator LEDs flash red/blue

The light output will fall below 10 Lux (mandatory minimum in Germany) soon. Charge battery.

The light output now decreases continually. Before the headlight switches off for good (to protect the battery against depth charge) approx. one more hour passes.

### Charging the battery

The LUMOTEC IQ Eyro has a firmly installed rechargeable lithium battery. Prior to first use, the battery has to be charged. For charging, remove headlight from its mounting bracket. To charge, open the rear cap on the headlight. Connect enclosed USB cable to the headlight's micro-USB port ⑥. Connect the USB cable with the included mains charger (if applicable), with a different standard USB charger (max. 2000 mA, 5 V) or with a computer. During charging, the indicator LED shines blue. When the LED extinguishes, the charging process is complete. Overcharging is not possible, as the power supply is cut off automatically. Only charge battery at temperatures of over 0 °C.

**Tip for battery protection:** During longer periods of disuse, store headlight in a cool and dry place with at least 30 % remaining battery capacity. No product warranty can be assumed when other USB chargers are used.

### Charging times

- With original Busch+Müller charger: approx. 5 hours
- With other USB chargers or connected to a computer's USB port: longer charging times

### Product warranty

Damage caused by improper use (e.g. dropping the headlight, immersing it in water) is excluded from product warranty.

**Have fun and enjoy safe cycling with your new headlight!**

Technical modifications reserved.

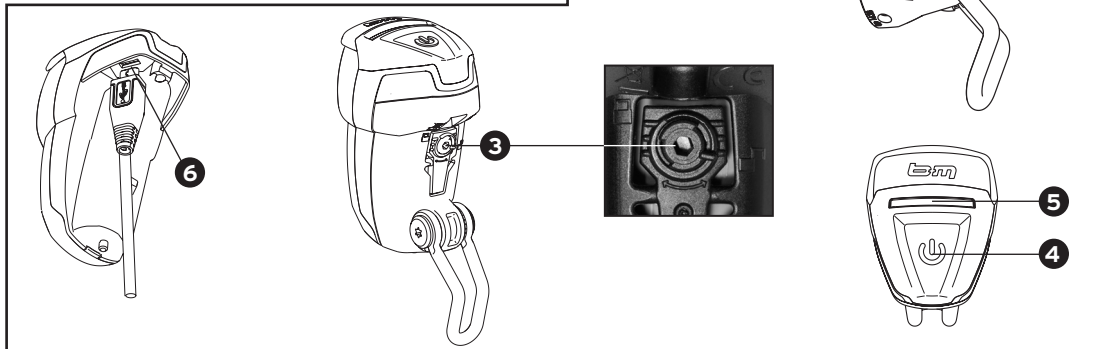


# LUMOTEC IQ Eyro

Typ | Type Nr. 163B

Instruction manual: DE | EN | FR | NL

890083|0815



## FR

### Phare à LED et accu, équipé de la technologie IQ

**HighPower: 30 lux env.,**  
durée d'éclairage : plus de 5 heures, luminosité constante

**LowPower: 10 lux env.,**  
durée d'éclairage : 15 heures environ, luminosité constante

### Installation

Fixez fidèlement le phare sur le cycle, avec le support en inox installé ou bien avec un autre support, et réglez-le de façon à ne pas éblouir les autres usagers de la route. Dirigez le pinceau lumineux sur la chaussée, à environ 10 m de distance. Serrez fermement les vis, de sorte que le phare ne change pas de place de lui-même.

Le phare ① s'enlève et se remet en place facilement dans son support ②. Il est aussi possible de le verrouiller ③.

### Boutons ④

**MARCHE / ARRÊT** Maintenir le bouton enfoncé pendant env. 1 seconde

**Commuter entre** Presser brièvement le bouton HighPower/LowPower (fonctionne aussi quand le phare est éteint)

### Affichage DEL témoin ⑤

**Bleu permanent** éclairage pleine puissance HighPower

**Rouge permanent** éclairage économe LowPower

Dans les deux modes, les DELs témoins indiquent le niveau de charge restant par une séquence de clignotement triple toutes les deux minutes.

Clignotement 5 x - capacité restante env. 80-100 %  
Clignotement 4 x - capacité restante env. 60-80 %  
Clignotement 3 x - capacité restante env. 40-60 %  
Clignotement 2 x - capacité restante env. 20-40 %  
Clignotement 1 x - capacité restante env. 0-20 %

Pour afficher la capacité restante avant écoulement des 2 minutes, changer de mode ou bien éteindre puis rallumer le phare. Si la charge est inférieure à un certain seuil de capacité, le phare commute automatiquement dans le mode LowPower (la DEL témoin bleue s'éteint, la DEL témoin rouge s'allume). Environ 45 minutes après la commutation automatique dans le mode LowPower (ou lorsque le même état de charge est atteint pendant le roulement dans le mode LowPower) :

### Les DEL témoin clignotent en (rouge / bleu)

La luminosité minimum de 10 lux exigée par la législation va passer sous peu en-dessous du seuil prescrit. Charger l'accu. L'intensité lumineuse diminue ensuite continuellement. Après encore 1 heure environ, le phare s'éteint complètement (afin de protéger l'accu contre la décharge extrême).

### Charger l'accumulateur

Le phare LUMOTEC IQ Eyro dispose d'un accu au lithium intégré. Avant la première utilisation, il faut tout d'abord charger l'accu. Pour le charger, retirez le phare de son support. Raccorder le câble USB ci-joint à la prise micro USB du phare ⑥. Pour effectuer la recharge, relier le câble USB au bloc d'alimentation également fourni ou bien à un bloc d'alimentation USB d'une autre marque (max. 2000 mA, 5 V), ou bien encore à un ordinateur. Pendant la recharge, la DEL témoin dans le feu arrière est bleue. Lorsque la DEL s'éteint, l'opération de charge est terminée. Une surcharge est absolument exclue, car l'alimentation en courant est coupée automatiquement. Recharger l'accu uniquement à des températures supérieures à 0 °C.

**Conseils pour préserver l'accumulateur :** En cas de non-utilisation prolongée du phare, conserver l'accu si possible dans un endroit frais et sec, avec au moins 30 % de capacité restante. Nous n'assurons aucune garantie en cas d'utilisation de blocs d'alimentation d'autres fabricants.

### Temps de charge

- Avec le bloc d'alimentation d'origine Busch + Müller : 5 heures env.
- Avec des blocs d'alimentation USB d'autres marques, avec une prise USB sur l'ordinateur : temps de charge davantage

### Garantie

Les dommages causés par un traitement inapproprié (p. ex. Faire tomber le phare, le plonger dans l'eau, etc.) sont exclus de la garantie.

Nous vous souhaitons de profiter longuement et en toute sécurité de votre phare !

Sous réserve de modifications techniques.

Busch + Müller KG • 58540 Meinerzhagen, Germany • Tel. +49 (0) 23 54-915-6 • info@bumm.de • www.bumm.de

## NL

### LED-koplamp op accu met IQ-lichttechniek

**HighPower: ca. 30 lux,**  
brandduur meer dan 5 uur, gelijkblijvend fel

**LowPower: ca. 10 lux,**  
brandduur ongeveer 15 uur, gelijkblijvend fel

### Montage

Koplamp met de gemonteerde rvs-beugel dan wel een andere beugel veilig op de fiets bevestigen en zo afstellen, dat het licht niet pal in het tegenverkeer schijnt. Lichtkegel zo afstellen, dat hij op ongeveer 10 m afstand op de weg treft. Boutjes zo stevig aanhalen, dat de koplamp niet vanzelf versteld kan raken.

De koplamp ① kan eenvoudig door een druk op ontregelingsknop ③ uit de drager ② worden genomen en er weer worden ingezet. Hij kan bovendien door het verdraaien van de vergrendelingsknop ③ worden vergrendeld.

### Toets ④

**AAN/UIT** Toets ca. 1 seconde drukken

**Omschakelen tussen** Toets kort indrukken HighPower en LowPower (functioneert ook bij uitgeschakelde koplamp).

### Indicatie-LED's ⑤

**Blaauw permanent** HighPower-licht

**Rood permanent** LowPower-licht

De indicatie-LED's laten in beide modi, elke twee minuten, doormiddels van knippen de resterende capaciteit zien.

5 x knippen - resterende capaciteit ca. 80-100%  
4 x knippen - resterende capaciteit ca. 60-80%  
3 x knippen - resterende capaciteit ca. 40-60%  
2 x knippen - resterende capaciteit ca. 20-40%  
1 x knippen - resterende capaciteit ca. 0-20%

Om de resterende capaciteit vóór afloop van de twee minuten te laten aangeven, ofwel van modus wisselen of de koplamp af en dan weer aanzetten.

Wortd een bepaalde capaciteit niet meer bereikt, schakeld de koplamp automatisch in de LowPower-modus (blauwe indicatie-LED gaat uit, rode indicatie-LED brandt). Ongeveer 45 minuten na het automatisch omschakelen in de LowPower-modus (dan wel na het bereiken van dezelfde laadtoestand bij het rijden in de LowPower-modus):

### Indicatie-LED's knippen in de kleuren rood en blauw

De wettelijk voorgeschreven minimale lichtsterkte van 10 lux wordt binnenkort niet meer bereikt. Accu laden. De lichtsterkte neemt nu steeds verder af. Totdat de koplamp dan definitief wordt uitgeschakeld (om de accu tegen complete ontlading te beschermen) duurt het dan nog ongeveer een uur.

### Laden van de accu

De LUMOTEC IQ Eyro lamp is met een vast ingebouwde lithiumaccu uitgerust. Vóór het eerste gebruik moet de accu eerst worden geladen. Om op te laden, de koplamp van de basis afnemen. Meegeleverd USB-snoer op de micro-USB-bus ⑥ van de koplamp aansluiten. Voor het opladen het USB-snoer met de eveneens meegeleverde transformator, met een andere USBstandaardtrafo (max. 2000 mA, 5 V) of met een computer verbinden. Tijdens het laden brandt de LED-indicatie op de koplamp in de kleur blauw. Zodra de LED uitgaat, is het laadproces afgesloten. Teveel laden is in principe niet mogelijk, daar de stroomtoevoer automatisch wordt uitgeschakeld. Accu uitsluitend bij temperaturen boven 0 °C opladen.

**Tip voor een voorzichtige omgang met de accu:** Wortd de koplamp langere tijd niet gebruikt, deze koel en droog en met een resterende capaciteit van minimaal 30 % opslaan. Bij het gebruik van vreemde trafo's kan geen garantie worden verleend.

### Laadduur

- Met de originele transformator van Busch + Müller: ca. 5 uur
- Met andere USB-transfo's, aan de USB-aansluiting van een computer: langere laadduur

### Garantie

Schade die door ondeskundige omgang optreden (zoals vallen van de koplamp, onderdempelen in water), is van de garantie uitgesloten.

Wij wensen u veel plezier met uw nieuw koplamp en altijd een veilige reis!

Technische wijzigingen voorbehouden.

